

ПРЕДВАРИТЕЛЬНО



## 730E

Колесный перегружатель



168 кВт



33,7 т



11 м



MAX CAB

Норма токсичности  
выхлопных газов IV

# 730E На шаг впереди. Серия E.



1974: перегружатель леса с поднятой кабиной водителя

## Отличительные характеристики серии E

- 60-летний опыт в проектировании и производстве гидравлических перегружателей
- Беспрецедентно высокая производительность при работе в любых сферах, с фокусом на перевалке материалов
- Простая в обслуживании техника: высококачественные компоненты и ничего лишнего
- Длительный срок службы и ценовая стабильность

## Ваши главные преимущества:

### 1 Green Efficiency

Экономия топлива — снижение эксплуатационных затрат  
Пониженный уровень шума — хорошо для водителя и окружающей среды



### 2 Производительность на высшем уровне

Оптимизация ответственных узлов — долговечность механизмов  
Высокие скорости — большая грузоподъемность

### 3 Максимальное удобство управления

Комфортабельная кабина Maxcab — работа без напряжений  
SENCON — система управления SENNEBOGEN



### 4 Максимальная безопасность

Нескользящие подножки и ступени — безопасный подъем и спуск  
Современные камеры — полный обзор рабочей зоны

### 5 Техническое обслуживание и сервис — проще простого

Централизованные точки замера — простота диагностики  
Однозначная маркировка — легкость технического обслуживания

### 6 Консультирование и сопровождение

2 дочерних компании — 3 производственных площадки  
120 партнеров по сбыту — более 300 пунктов сервисного обслуживания



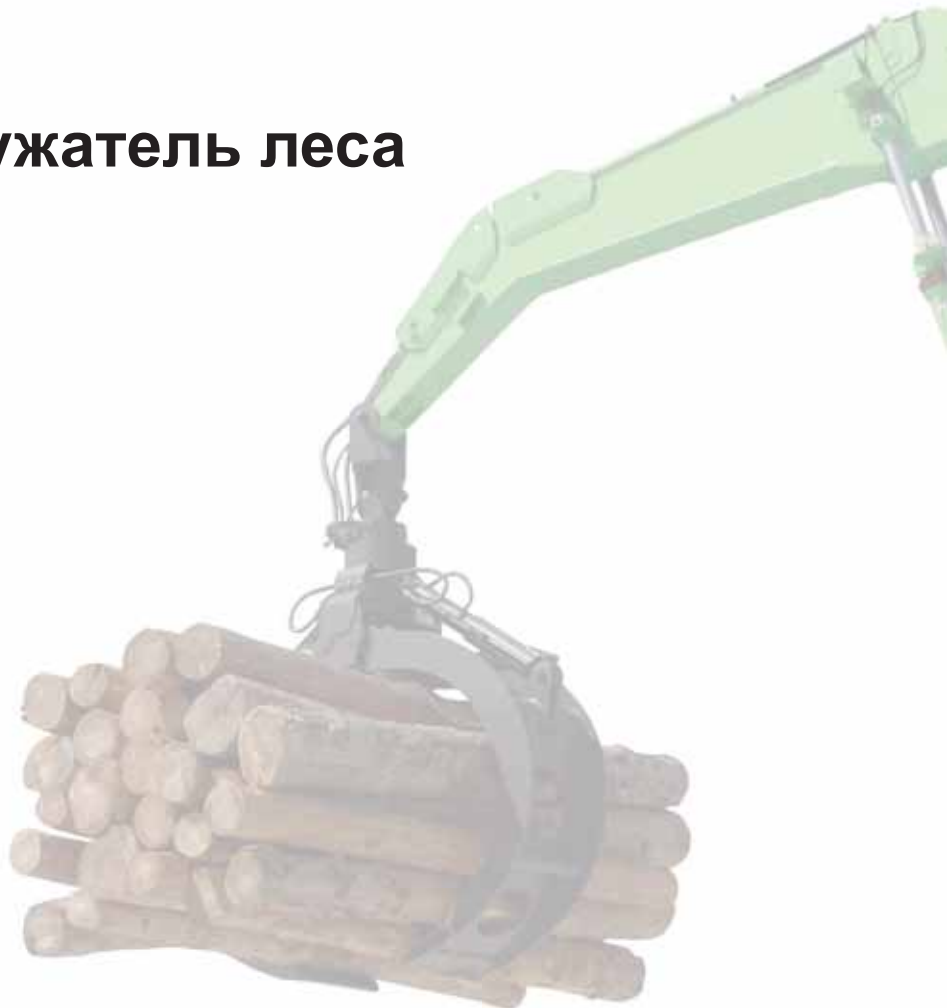


\*В зависимости от условий эксплуатации — до 25 % по сравнению с серией D

# 730E Перегрузатель леса



Работа	Холостой ход	Останов
		
1800 ECO об/мин	1400 об/мин 800 об/мин	0 об/мин
0 с	5 с 8 с	5 мин



## Полное оснащение в серийной комплектации

### Оптимальная мощность

- Мощный привод для высокой производительности при перемещении и перевалке материалов, в том числе при наложении движений
- Внушительная гидравлическая система и превосходно отрегулированная система охлаждения для идеальных условий работы

### Небольшой балласт – компактные размеры

- Малые передний и задний габаритные радиусы для оптимальной маневренности, особенно в условиях ограниченного пространства
- Высокие показатели грузоподъемности при низком собственном весе

### Мощное, автомобильное движение

- Прочная ходовая часть с малошумным тяговым двигателем
- Работает с автоприцепом массой до 25 т
- Максимальное удобство вождения, стояночный тормоз, противооткатная система
- Системы помощи водителю для автоматического распознавания и переключения направления движения и маневрирования
- Максимальная устойчивость/стабильность благодаря комплекту из 8 шин



### Крепление стрелы в задней части

**Идеальное распределение веса**  
благодаря центральному  
расположению центра тяжести



**Малый противовес**  
вполне достаточен



**Меньше массы**  
для лучшего набора скорости  
и торможения



**Меньший собственный вес**  
= экономия топлива до 20 %

#### **Идеальный обзор**

- Стабильный подъем кабины на 1,0 м или 1,5 м (опция)
- Свободный обзор из кабины благодаря креплению стрелы сзади
- По одной видеокамере для обзора рабочих зон справа и сзади

#### **Максимальная безопасность**

- Полноразмерная решетка для защиты кабины
- Безопасный подъем в кабину и на поворотную платформу благодаря стабильным поручням и нескользящим ступеням
- Сдвижная дверь для удобства и безопасности
- Стабильные перила на поворотной платформе

#### **Green Efficiency**

- Соответствие норме токсичности выхлопных газов IV, безвредная технология очистки выхлопных газов с использованием восстанавливающего агента AdBlue
- Экономный режим работы EcoMode, автоматика холостого хода и система старт-стоп

# 730E Серия E. Комфорт в чистом виде.

## Комфортабельная кабина Maxcab

- Удобное сиденье водителя с пневматической подвеской и подогревом
- Удобное управление с помощью джойстика
- Джойстик на консоли сиденья, резонирующий
- Сдвижная дверь, помост перед кабиной\*
- Цветной монитор камер обзора рабочих зон справа и сзади
- SENNEBOGEN OptiMode: различные режимы работы для оптимизации мощности



## Комфорт для водителя

- Нескользящие подножки для безопасного доступа к машине
- Сдвижная дверь облегчает безопасный вход и выход
- Приятная работа благодаря низкому уровню шума



## Климат-контроль

- Всегда приятная атмосфера для работы благодаря 10 равномерно распределенным соплам вентилятора
- Простое управление с помощью центральных элементов управления



## SENCON

- Наглядное меню
- Рабочие значения без дополнительных измерительных приборов
- Быстрый поиск ошибок благодаря подробным сообщениям

# 730E Техническое обслуживание и сервис — проще простого



## Повышенное удобство технического обслуживания

- Простая и быстрая диагностика неисправностей благодаря организованному распределительному щиту с понятной маркировкой
- Простой доступ ко всем сервисным точкам машины
- Автоматическая централизованная система смазки для оснастки и круга катания



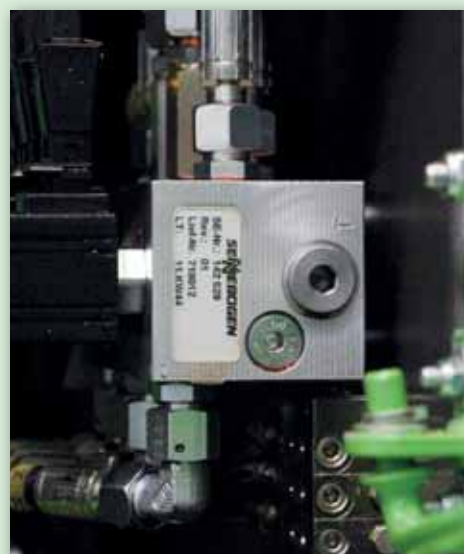
## HydroClean\*

- Лучшая защита компонентов гидравлической системы благодаря фильтрам тончайшей очистки 3 мкм
- Более чистое гидравлическое масло, увеличенный срок службы масла



## Централизованные точки контроля

- Легкодоступные централизованные точки замера
- Быстрая проверка всей гидравлической системы



## Понятная маркировка

- Маркировка каждой детали уникальным номером
- Простая и надежная процедура заказа запасных частей

\* опция

# 730E Технические характеристики, оснащение

## ТИП МАШИНЫ

Модель (тип) **730**

## ДВИГАТЕЛЬ

Мощность	<b>164 кВт/223 л.с. при 2000 об/мин</b> Эмиссия согласно уровню ОГ IIIa <b>168 кВт/228 л.с. при 2000 об/мин</b> Эмиссия согласно уровню ОГ IV
Модель	<b>Cummins QSB 6.7 – C220 уровень IIIa/IV</b> Непосредственный впрыск, турбонаддув, охлаждение наддувочного воздуха, сниженное количество выбросов, EcoMode, автоматический регулятор холостого хода, система автоматического останова, подогрев топлива
Охлаждение	Водяное охлаждение, изменяемое направление вращения охлаждающего вентилятора
Фильтр для дизельного топлива	С водоотделителем и обогревом
Воздушный фильтр	Сухой фильтр со встроенным предварительным отстойником, автоматической выгрузкой пыли, основным и защитным элементом, индикацией уровня загрязнения
Топливный бак	<b>460 л</b>
Электр. установка	<b>24 В</b>
Батареи	<b>2 x 150 Ач</b> , аккумулятора для холодного пуска
Опции	<ul style="list-style-type: none"> <li>■ Подогрев блока цилиндров</li> <li>■ Топливозаправочный электронасос</li> <li>■ Полюса для запуска двигателя от внешнего источника</li> </ul>

## ПОВОРОТНАЯ ПЛАТФОРМА

Конструкция	Устойчивая к кручению модульная конструкция прецизионной обработки, стальные втулки для шарнира стрелы  Концепция, обеспечивающая простоту в обслуживании, двигатель, установленный в продольном направлении
Централизованная система смазки	Автоматическая централизованная система смазки для оснастки и круга катания
Электрический	Центральный распределительный щит, разъединительный выключатель аккумуляторной батареи
Система охлаждения	3-контурная система охлаждения высокой мощности, приводы вентиляторов масляного и водяного радиаторов регулируются термостатом, с возможностью осмотра для очистки
Безопасность	Видеокамера справа и сзади, аварийное управление основными функциями
Опции	<ul style="list-style-type: none"> <li>■ Ножная педаль тормоза поворотного механизма</li> <li>■ Пакет светодиодов</li> <li>■ Огнетушитель</li> <li>■ Электрический предварительный нагрев бака гидравлической системы</li> <li>■ Пакет для низких температур</li> <li>■ Перила по периметру поворотной платформы</li> </ul>

## ГИДРАВЛИЧЕСКАЯ СИСТЕМА

Гидравлическая система с обратной связью/с не зависимым от нагрузки распределением расхода, сервоуправление рабочими функциями, регулирование предельной нагрузки

Тип насоса	Регулируемый поршневой насос с наклонным диском, независимое от нагрузки распределение потока для синхронного независимого управления рабочими функциями
Регулировка насоса	Регулирование подачи по давлению, управление потоком в зависимости от расхода: насосы подают столько масла, сколько фактически расходуется, отсечка подачи по давлению, регулирование предельной нагрузки
Рабочее давление	<b>до 350 бар</b>
Фильтрация	Высокопроизводительная фильтрация с долгосрочными интервалами замены
Гидравлический бак	<b>390 л</b>
Управление	Чувствительное управление рабочими перемещениями с пропорциональной подачей рабочей жидкости, 2 гидравлических серводжойстика для выполнения рабочих функций, управление дополнительными функциями с помощью выключателей и педалей
Безопасность	Гидравлические контуры оснащены предохранительными клапанами, аварийное опускание оснастки при неработающем двигателе
Опции	<ul style="list-style-type: none"> <li>■ Фильтр тонкой очистки SENNEBOGEN Hydro-Clean, размер ячеек 3 мкм</li> <li>■ Экологичная заправка биотопливом</li> <li>■ ToolControl для программирования давления/расхода для 10 или менее инструментов</li> </ul>

## ПРИВОД ВРАЩЕНИЯ

Редуктор	Компактный планетарный редуктор с гидродвигателем с наклонным блоком, встроенные тормозные клапаны
Стояночный тормоз	Дисковый тормоз, приводимый в действие пружинами
Круг катания	Круг катания с наружными зубьями, с защитой от поворота на 360° и смазкой зубьев шестерни
Скорость вращения	0–7 об/мин, бесступенчатая регулировка



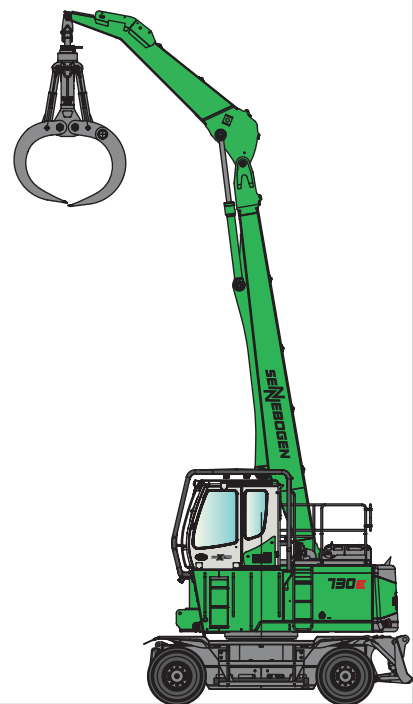
# 730E Технические характеристики, оснащение

КАБИНА <b>MAX CAB</b>	
Тип кабины	Нерегулируемый подъем кабины 1 м
Оснащение кабины	Сдвижная дверь, великолепная эргономика, климат-контроль, подогрев сиденья, удобное сиденье с пневматической подвеской, фильтр свежего/циркулирующего воздуха, управление при помощи джойстика, разъемы 12 В/24 В, SENCON V2
Защита кабины	Прочная решетка для защиты кабины
Опции	<ul style="list-style-type: none"> <li>■ Постоянный уровень кабины 1,50 м</li> <li>■ Независимое отопление с таймером</li> <li>■ Фильтр с активированным углем для наружного воздуха кабины — идеален при выполнении работ с вторичным сырьем</li> <li>■ Управление рулевым колесом с регулируемой рулевой колонкой</li> <li>■ Раздвижные окна в дверце водителя</li> <li>■ Ветровое стекло из безосколочного стекла — обеспечение повышенной безопасности</li> <li>■ Люк из безосколочного стекла — обеспечение повышенной безопасности</li> <li>■ Безопасное остекление боковой и задней стенок</li> <li>■ Солнцезащитная шторка для люка и ветрового стекла</li> <li>■ Магнитола и CD-плеер с динамиками</li> <li>■ Гидравлический откидываемый подъем неподвижной кабины</li> <li>■ Площадка рядом с кабиной</li> </ul>

ХОДОВАЯ ЧАСТЬ	
Конструкция	Стабильная сварная модульная конструкция, тип MF36E
Привод	Полный привод от регулируемого гидродвигателя с непосредственно встроенным автоматическим тормозным клапаном и 2-ступенчатой коробкой передач, переключаемой под нагрузкой Планетарные оси со встроенным цилиндром гидроусилителя рулевого привода, пластинчатый рабочий тормоз в 2-контурном исполнении, автоматическая централизованная система смазки, переключатель направления рулевого управления, переключатель направления движения, защита привода ходовой части
Стояночный тормоз	Дисковый тормоз, приводимый в действие пружинами
Шины	<b>12.00-20</b> , 8х
Скорость	<b>0–20 км/ч</b> плавно
Опции	<ul style="list-style-type: none"> <li>■ Подготовка к присоединению прицепа</li> <li>■ Вставная табличка на задней части кузова</li> <li>■ Грязезащитное крыло</li> </ul>

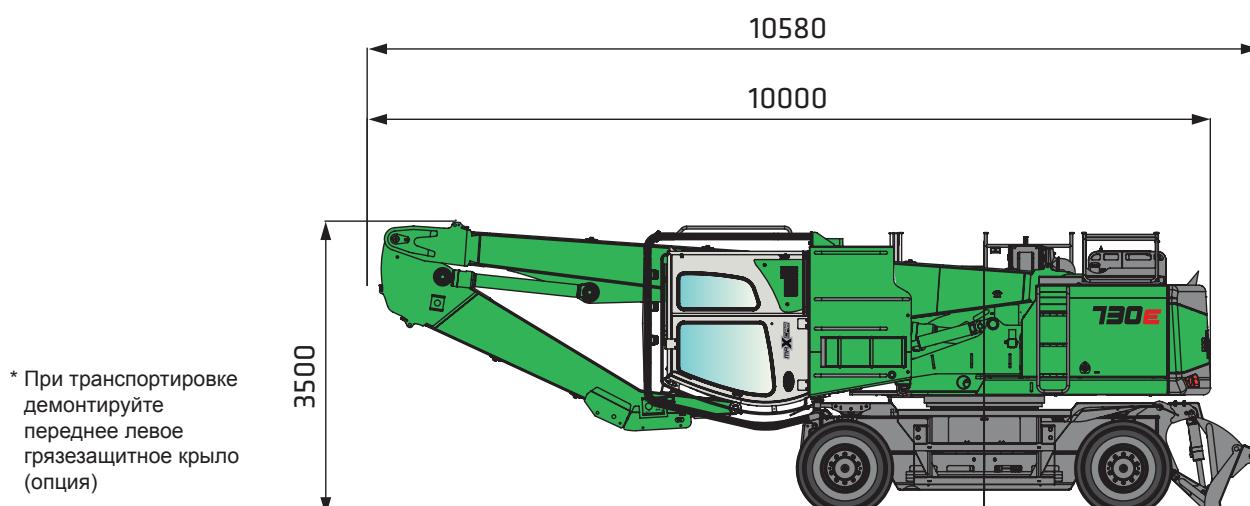
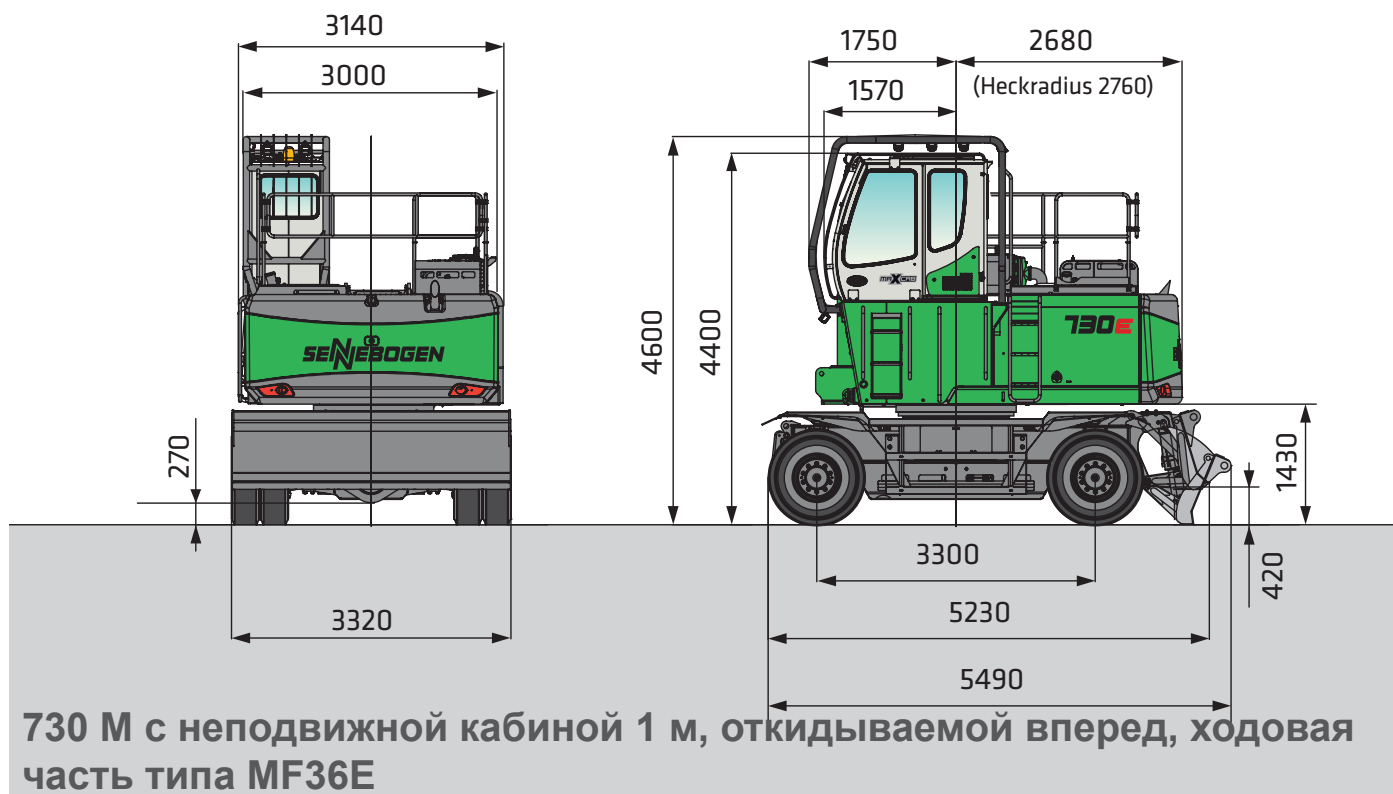
РАБОЧАЯ ОСНАСТКА	
Конструкция	Многолетний опыт, самые современные методы компьютерного моделирования, максимум устойчивости, большой срок службы, большие постели подшипников с минимумом необходимого технического обслуживания, специальные герметичные корпуса подшипников точной обработки, быстросъемные муфты разъемов для грейфера (открытие/закрывание/поворот)
Цилиндры	Гидравлические цилиндры с высококачественными уплотнениями и направляющими, торможение в конце хода, герметичные опоры, предохранительные клапаны на случай обрыва трубопровода цилиндра подъемного механизма и цилиндра рукояти
Опции	<ul style="list-style-type: none"> <li>■ Шаровые краны на гидравлических трубопроводах</li> <li>■ открытие грейфера, закрытие грейфера, поворот грейфера</li> <li>■ Лакокрасочное покрытие, устойчивое к воздействию морского климата</li> <li>■ Покрытие всех цилиндров, никелированных и хромированных, устойчивое к воздействию морского климата</li> <li>■ Плавающее положение оснастки</li> <li>■ Регулируемый ограничитель подъема/стрелы для настройки стопора, например в цеху</li> </ul>

ЭКСПЛУАТАЦИОННЫЙ ВЕС	
Масса	<b>Около 34 100 кг</b> базовая машина 730 М с отвальным щитом, включая грейфер 2,0 м <sup>2</sup>
Уведомление	Эксплуатационный вес варьируется в зависимости от исполнения.



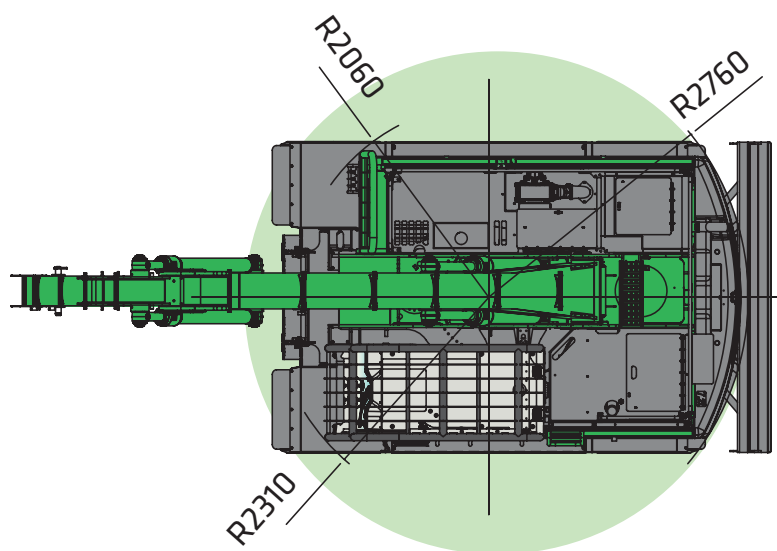


# 730E Размеры



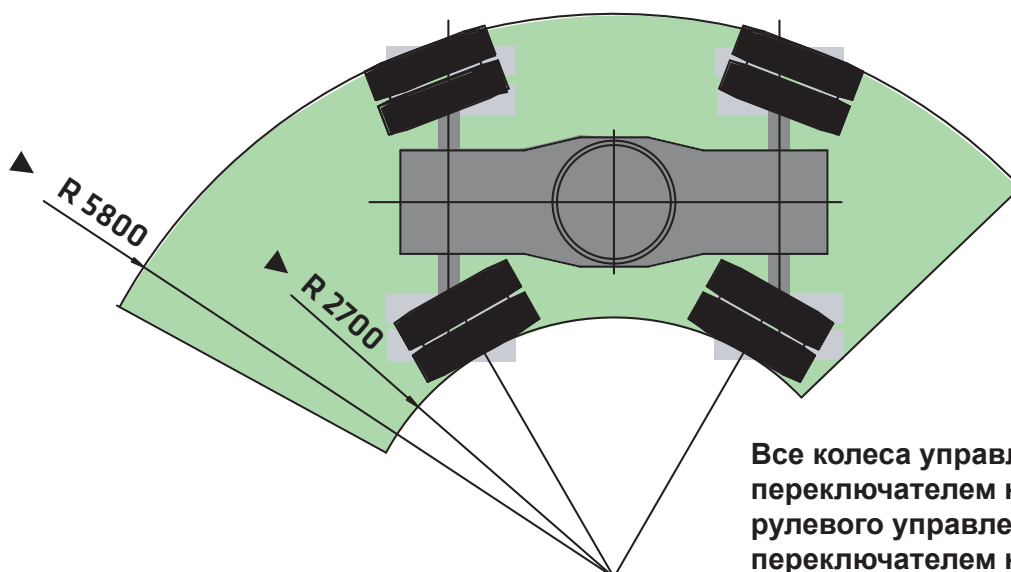
## Транспортные габариты 730 M

# 730E Размеры



## Радиусы поворота 730 M

Самые компактные размеры для большей складской площадки и меньшая площадь перемещения! Компактные размеры поворотной платформы для использования на зауженных участках. Экономность пространства при разворотах и безопасность!



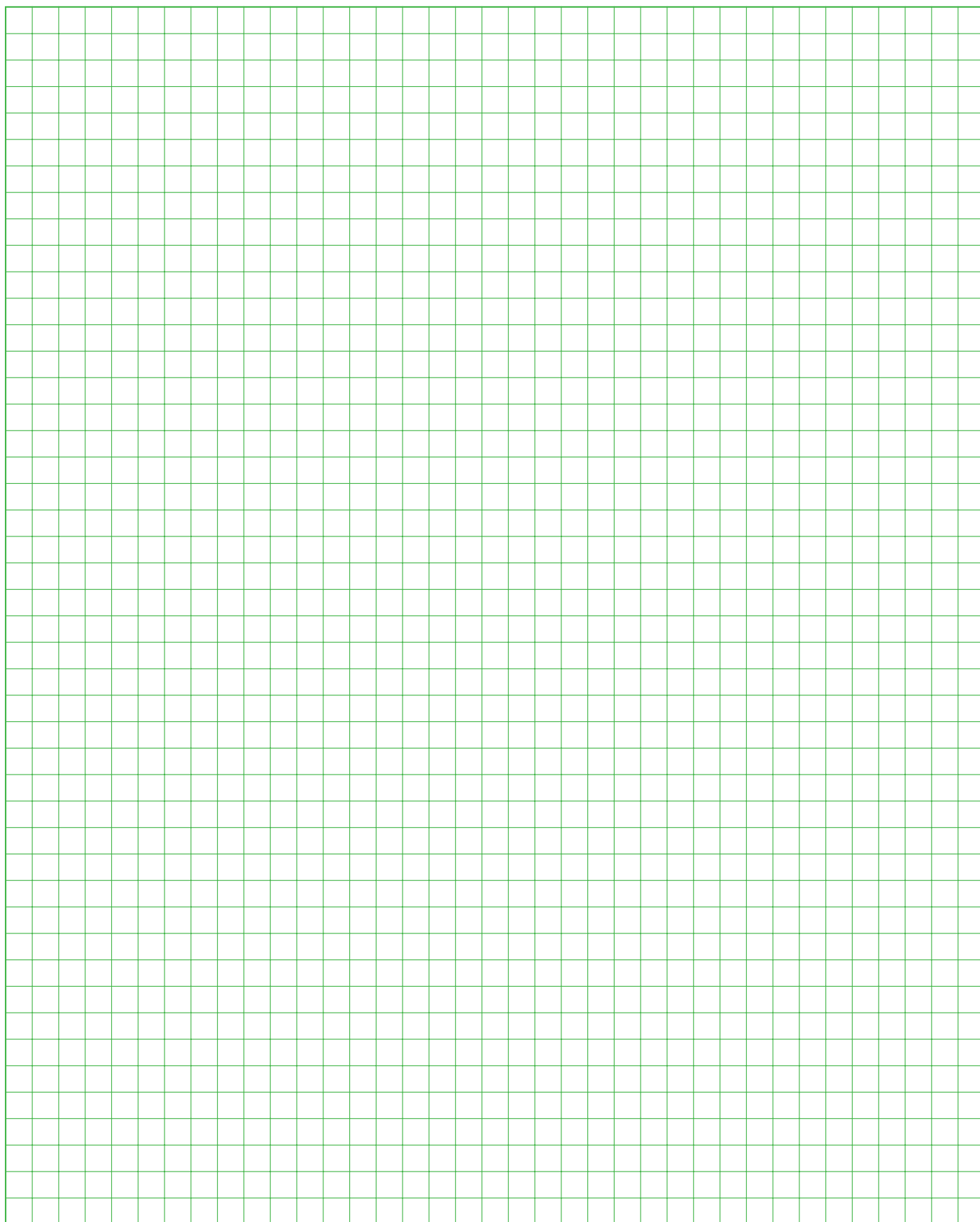
## Радиус разворота 730 M

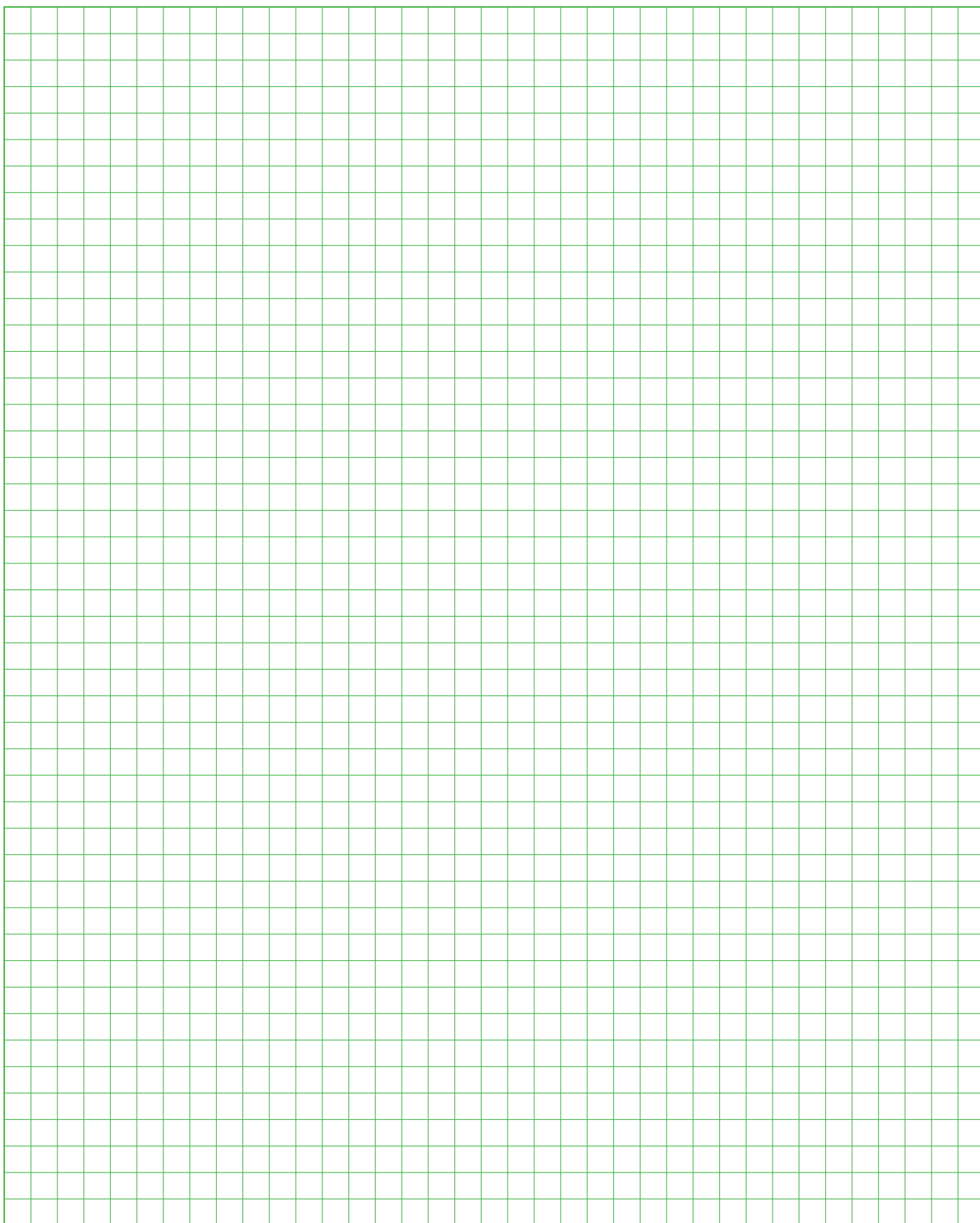
Все колеса управляемые с переключателем направления рулевого управления и переключателем направления движения – простое и безопасное управление для максимальной эффективности!

# 730E Примечания

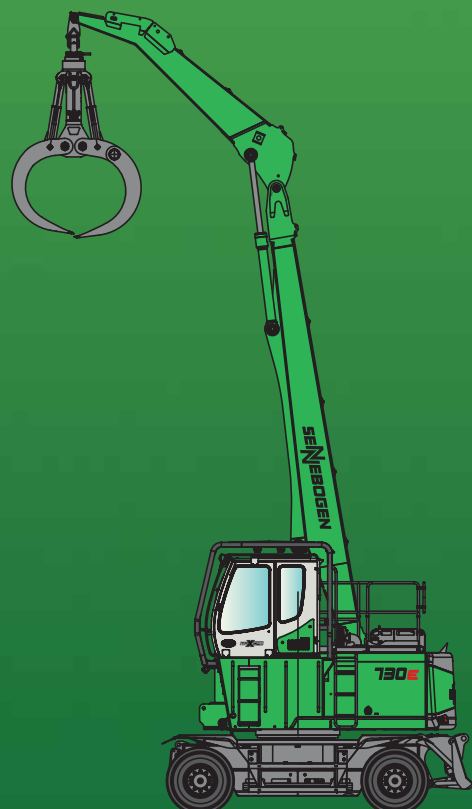


# 730E Примечания

A large grid of graph paper for taking notes, consisting of 20 columns and 30 rows of small squares.



# 730E



В данном каталоге содержится описание моделей машин, варианты оснастки отдельных моделей и возможности конфигурации (серийная и специальная оснастка) машин, поставляемых заводом SENNEBOGEN Maschinenfabrik. Изображения приборов могут включать в себя специальное и дополнительное оснащение. В зависимости от страны, в которую осуществляется поставка машин, оснащение, в особенности серийное и специальное, может отличаться. Все используемые обозначения изделий могут являться торговыми марками завода SENNEBOGEN Maschinenfabrik GmbH или других компаний-поставщиков. Использование их третьими лицами в своих интересах может нарушить права владельцев.

Проконсультируйтесь относительно доступных вариантов оснащения у своего местного партнера SENNEBOGEN по сбыту. Все желаемые технические характеристики оборудования являются обязательными, только если они однозначно согласованы при заключении договора. Мы сохраняем за собой право на возможности поставки и технические изменения. Все приведенные данные не являются гарантированными характеристиками. Мы сохраняем за собой право на изменение оснащения и модернизацию.

© SENNEBOGEN Maschinenfabrik GmbH, Straubing/Германия. Перепечатка, в том числе отдельных частей текста, допускается только с письменного разрешения компании SENNEBOGEN Maschinenfabrik GmbH, Straubing, Германия.

**SENNEBOGEN**  
**Maschinenfabrik GmbH**  
Sennebogenstraße 10  
94315 Straubing,  
Германия

Тел. +49 9421 540-144/146  
Факс +49 9421 43 882  
marketing@sennebogen.de

Номер для заказа 195279  
730M-195273

GO FOR GREEN

[www.sennebogen.com](http://www.sennebogen.com)