

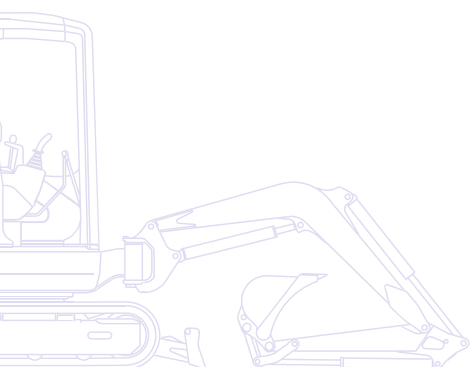
KOMATSU



PC
35MR
55MR

Мини-экскаватор

PC35MR-3
PC55MR-3



ЭКСПЛУАТАЦИОННАЯ МАССА

PC35MR 3 725 кг

PC55MR 5 280 кг

ВМЕСТИМОСТЬ КОВША

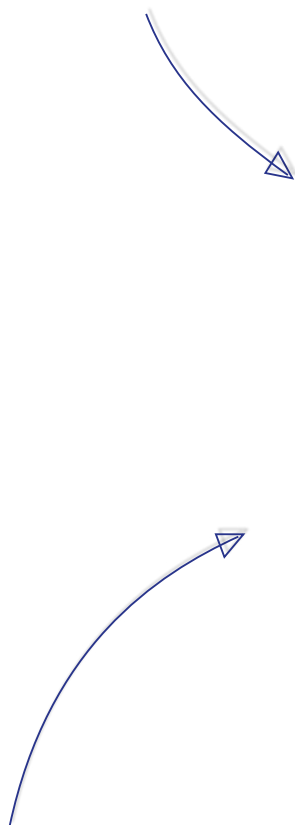
PC35MR 0,11 м³

PC55MR 0,16 м³

В новых компактных мини-экскаваторах PC35MR-3 и PC55MR-3 воплощены технические знания и опыт, накопленные компанией Komatsu за последние 80 лет. В процессе проектирования этих машин учитывались потребности заказчиков со всего мира. Результат – высокоэффективная и удобная в эксплуатации машин.

Универсальность

- Стандартная 1/2-линейная гидролиния, позволяющая устанавливать дополнительное рабочее оборудование
- Широкая область применения



Современная гидравлическая система

- Гидравлическая система CLSS с закрытым центром
- Превосходная управляемость даже в процессе совмещения рабочих движений
- Высокая скорость и точность при выполнении любых операций

**ЭКСПЛУАТАЦИОННАЯ
МАССА**

PC35MR 3 725 кг

PC55MR 5 280 кг

ВМЕСТИМОСТЬ КОВША

PC35MR 0,11 м³

PC55MR 0,16 м³

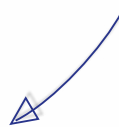
**Комфортные условия
работы оператора**

- Просторное рабочее место оператора
- Сдвижная дверь
- Джойстики пропорционального управления (PPC)



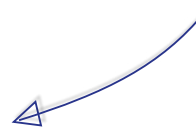
**Высокая
эксплуатационная
эффективность**

- Оптимальные усилия и скорость копания
- Исключительно высокая устойчивость экскаватора и безопасность работы в любых условиях
- Высокая скорость и точность движений



Простота в обслуживании

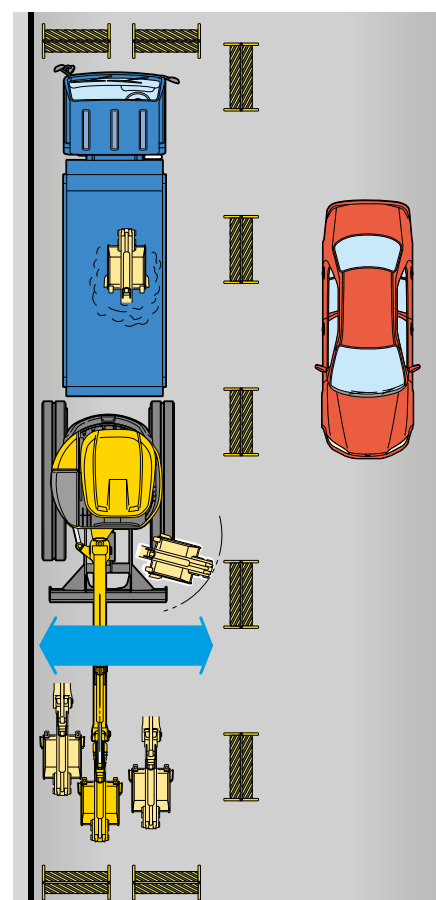
- Удобный доступ ко всем точкам ежедневного технического обслуживания
- Откидывающаяся кабина для удобства технического обслуживания





Возможность работы в стесненных условиях

Даже на небольшой рабочей площадке оператор может полностью сосредоточиться на ситуации перед машиной, и не заботиться о возможных столкновениях хвостовой части платформы, поскольку она выступает за габарит гусениц всего на 80 мм.



Автоматическое переключение диапазонов скоростей хода

Эта функция автоматически регулирует рабочий объем гидромоторов хода в соответствии с выполняемой задачей: при необходимости ускорения передвижения рабочий объем максимально повышается, для обеспечения высокого тягового усилия – снижается до минимума. Этот процесс не требует вмешательства оператора.



Включение функции осуществляется переключателем, расположенным на рукоятке управления отвалом.

PC35MR-3 2550 мм*

PC55MR-3 2800 мм*

* При повороте стрелы

Современная гидравлическая система Komatsu CLSS

Гидравлическая система CLSS (система регулирования по нагрузке с закрытым центром) обеспечивает необходимое усилие, скорость и превосходную управляемость для всех операций, включая совмещенные.

В сочетании с двумя регулируемыми насосами гидравлическая система CLSS позволяет оператору выполнять все необходимые операции с максимальной эффективностью, независимо от нагрузки или частоты вращения двигателя. Уникальные технические

характеристики гидравлической системы CLSS идеально дополняются органами гидравлического сервоуправления, которые общепризнанно являются самыми простыми в использовании и требующими минимальных усилий для выполнения операций с максимальной точностью.



Комфортные условия работы оператора

Комфортная кабина оператора

В кабине много свободного пространства для ног оператора. Эргономичная конструкция способствует снижению утомляемости.



На рисунках может быть изображено оборудование, устанавливаемое по заказу



На рисунках может быть изображено оборудование, устанавливаемое по заказу

Сдвижная дверь с верхней направляющей подвеской



Большое заднее стекло

Большое заднее стекло обеспечивает хороший круговой обзор.



Мощный кондиционер воздуха

Круглый год обеспечивает в кабине оператора комфортный микроклимат.



Подстаканник

Большой подстаканник включен в базовую комплектацию машины.



Фары

Дополнительные фары делают работу оператора в ночное время более комфортной и эффективной.





Увеличенный диаметр пальца узла поворота стрелы

Такая конструкция обладает высокой долговечностью и обеспечивает сохранение приемлемых зазоров между пальцем и втулкой в течение длительного срока эксплуатации.

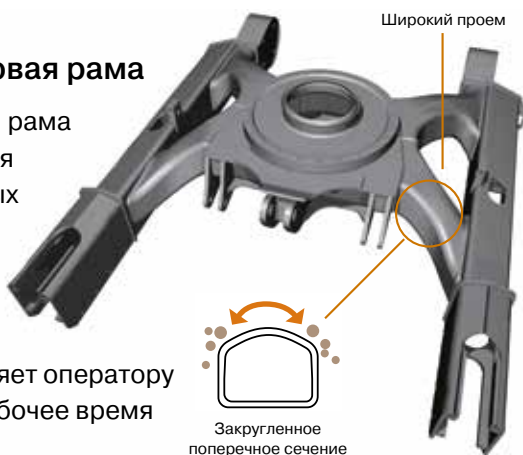


Защитные кожухи гидравлических рукавов

Гидравлические рукава закрыты кожухами, что повышает их долговечность.

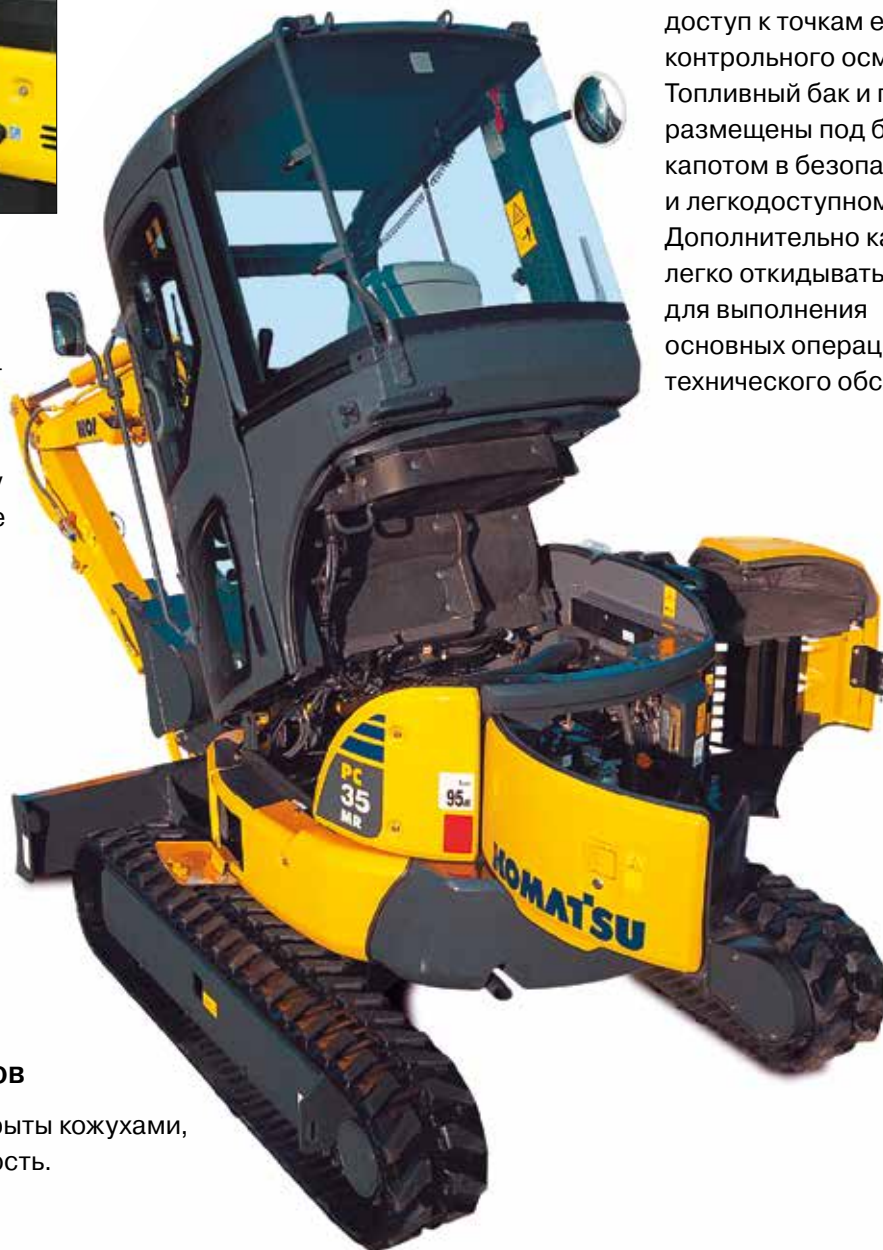
Высокопрочная X-образная ходовая рама

X-образная ходовая рама обычно применяется на крупногабаритных гидравлических экскаваторах. На такую раму не налипают грязь и мусор, что позволяет оператору не отвлекаться в рабочее время на очистку рамы.



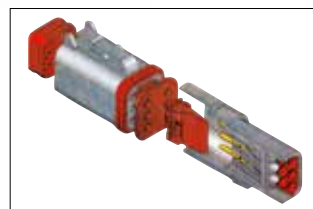
Откидывающаяся кабина

Широко открывающиеся капоты двигателя обеспечивают быстрый доступ к точкам ежедневного контрольного осмотра. Топливный бак и гидробак размещены под боковым капотом в безопасном и легкодоступном месте. Дополнительно кабина может легко откидываться назад для выполнения основных операций технического обслуживания.



Электрические соединители DT

Соединители DT влаго- и пыленепроницаемы.



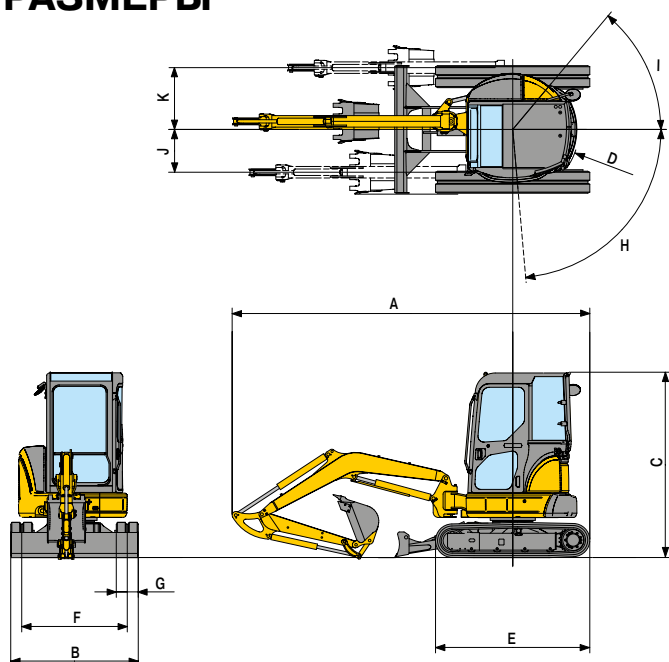
Резиновые кольца круглого сечения для уплотнения торцевых разъемов

Подобная конструкция обладает высокой надежностью.



			PC35MR-3	PC55MR-3	
Общие характеристики	Рабочий вес	кг	3725	5280	
	Мощность двигателя	кВт / л. с. / об/мин	21,4 / 30 / 2400	28,5 / 39 / 2400	
	Вместимость ковша (SAE)	м³	0,11	0,16	
	Ширина ковша (включая боковые зубья)	мм	530 (600)	580 (650)	
Эксплуатационные качества	Скорость движения	– высокая	км/ч	4,8	4,6
		– низкая	км/ч	2,8	2,8
	Скорость поворота платформы	об/мин	9	9	
	Давление на грунт	кг/см²	0,37	0,30	
	Макс. тяговое усилие	кгс	3400	4280	
	Преодолеваемый подъем	град.	30	30	
	Усилие копания ковшом (ISO)	кгс	3050	3980	
	Усилие копания рукоятью (ISO)	кгс	2100	2440	
Двигатель	Модель	-	Komatsu 3D88E-6	Komatsu 4D88E-6	
	Тип	-	Прямой впрыск	Прямой впрыск	
	Рабочий объем	л	1,642	2,189	
Электрическая система	Рабочее напряжение	В	12	12	
	Батарея	А · ч	58	72	
	Генератор	А	40	40	
	Стартер	кВт	2,3	2,3	
Отвал	Ширина × Высота	мм	1740 × 355	1960 × 355	
Система управления движением	Тип привода	-	Гидростатический	Гидростатический	
	Тип тормоза	-	Гидравлический	Гидравлический	
	Тип гусениц	-	Резиновые гусеницы	Резиновые гусеницы	
Ходовая часть	Настройка натяжения гусеничной ленты	-	Смазкой	Смазкой	
	Число опорных катков (с каждой стороны)	-	1	1	
	Число направляющих катков (с каждой стороны)	-	4	4	
Гидравлическая система	Состав насосной установки	-	Регулируемый насос × 2 шестеренный × 1	Регулируемый насос × 2 шестеренный × 1	
	Макс. поток жидкости	л/мин	36,1 × 2 + 19,8	53,5 × 2 + 33,8	
	Гидравлический мотор	– движение	-	Регулируемый × 2	Регулируемый × 2
		– поворот	-	Постоянный × 1	Постоянный × 1
	Макс. давление	кг/см²	265	270	
Поток в дополнительной гидролинии	л/мин	70	70		
Заправочные емкости	Топливный бак	л	44	65	
	Гидравлический бак	л	14	20	
	Масло двигателя	л	6,7	7,5	
	Охлаждающая жидкость	л	3,3	8,5	

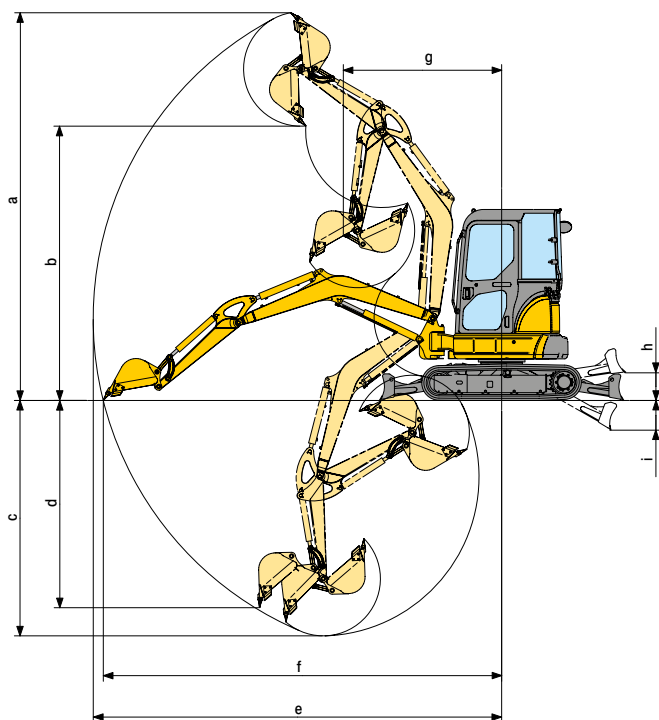
РАЗМЕРЫ



			PC35MR-3	PC55MR-3
A	Габ. длина	мм	4825	5550
B	Габ. ширина	мм	1740	1960
C	Габ. высота	мм	2520*	2550*
D	Радиус поворота платформы	мм	950	1060
E	Длина гусеничной тележки	мм	2105	2520
F	База по осям гусениц	мм	1440	1560
G	Ширина гусениц	мм	300	400
H/I	Угол поворота стрелы	градусы	LH75/RH55	LH85/RH50
J	Смещение ковша влево	мм	580	630
K	Смещение ковша вправо	мм	770	880

* С установленными фарами максимальная высота составляет:
2576 мм – для PC35MR-3
2606 мм – для PC55MR-3

РАБОЧАЯ ЗОНА



Стандартная рукоять		PC35MR-3	PC55MR-3
a	Макс. высота копания	мм 5 000	5 945
b	Макс. высота погрузки	мм 3 530	4 230
c	Макс. глубина копания	мм 3 110	3 800
d	Макс. глубина верт. копания	мм 2 690	3 020
e	Макс. радиус копания	мм 5 300	6 220
f	Макс. радиус копания на уровне земли	мм 5 170	6 070
g	Мин. радиус разворота (С повернутой стрелой)	мм 2 030 (1 600)	2 270 (1 740)
h	Макс. подъем отвала	мм 360	430
i	Макс. заглубление отвала	мм 390	330

Удлиненная рукоять		PC35MR-3	PC55MR-3
a	Макс. высота копания	мм 5 270	6 215
b	Макс. высота погрузки	мм 3 790	4 495
c	Макс. глубина копания	мм 3 455	4 160
d	Макс. глубина верт. копания	мм 3 120	3 380
e	Макс. радиус копания	мм 5 640	6 570
f	Макс. радиус копания на уровне земли	мм 5 520	6 430
g	Мин. радиус разворота (С повернутой стрелой)	мм 2 140 (1 710)	2 380 (1 840)
h	Макс. подъем отвала	мм 360	430
i	Макс. заглубление отвала	мм 390	330

ГРУЗОПОДЪЕМНОСТЬ В КГ

PC35MR-3	Рукоять	Высота	Расстояние до центра	2 м		3 м		Максимально	
				Спереди	Сбоку	Спереди	Сбоку	Спереди	Сбоку
				1 370 мм	3 м			*705	680
	2 м					*710	315		
	1 м					*845	335		
	0 м			*2 610	1 100	*1 430	580	*885	345
	-1 м			*2 245	1 120	*1 325	580	*920	415
	1 720 мм	0 м		*2 735	1 085	*1 390	575	*720	275

PC55MR-3	Рукоять	Высота	Расстояние до центра	2 м		3 м		Максимально	
				Спереди	Сбоку	Спереди	Сбоку	Спереди	Сбоку
				1 640 мм	3 м				
	2 м					*885	440		
	1 м					*930	420		
	0 м					*985	435		
	-1 м			*2 790	1 960	*2 170	1 000	*1 050	500
	2 000 мм	0 м		*1 285	*1 285	*2 205	1 010	*895	390

* Нагрузка ограничена возможностями гидравлической системы, а не вероятностью опрокидывания. Номинальная нагрузка не превышает 87% от грузоподъемности, обеспечиваемой гидросистемой, или 75% от опрокидывающей нагрузки.

Мини-экскаватор

PC35MR-3 PC55MR-3

Стандартное оборудование

- Откидывающаяся кабина с конструкцией защиты ROPS (ISO 3471)/FOPS (ISO 10262) и обогревателем
- Сдвижная дверь
- Резиновые гусеницы
 - шириной 300 мм (PC35MR-3)
 - 400 мм (PC55MR-3)
- Рукоять
 - длиной 1370 мм (PC35MR-3)
 - 1640 мм (PC55MR-3)
- Два скоростных диапазона хода с функцией их автоматического переключения
- 1/2-линейный гидроконтур привода дополнительного оборудования, доходящий до рукояти
- Отвал
- Регулируемое амортизированное сиденье
- Ограждение гидроцилиндра подъема стрелы
- Рабочая фара на стреле
- Рабочие фары на кабине
- 2 зеркала заднего вида (передние)
- 1 зеркало заднего вида (заднее)
- Звуковой сигнал хода
- Кондиционер воздуха

Оборудование, устанавливаемое по заказу

- Стальные гусеницы
 - шириной 300 мм (PC35MR-3)
 - 400 мм (PC55MR-3)
- Стальные гусеницы с резиновыми накладками
- Рукоять
 - длиной 1720 мм (PC35MR-3)
 - 2000 мм (PC55MR-3)
- Набор ковшей
 - 350 – 630 мм (PC35MR-3)
 - 300 – 580 мм (PC55MR-3)

